

揺動ピストン型ドライ真空ポンプ  
Rocking Piston Type Dry Vacuum Pump

DTP-90S

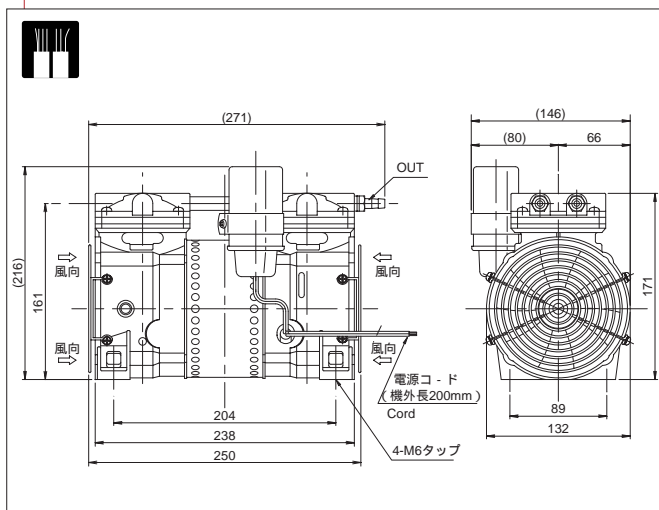
Single-stage

実効排気速度表示  
Actual pumping speed



サーマルプロテクター内蔵  
With built-in thermal protector

寸法図 Dimensions



仕様 Specifications

	Unit	50Hz	60Hz
Actual Pumping Speed 実効排気速度	L/min.	90	99
Ultimate pressure 到達圧力	Pa	9.3 × 10 <sup>3</sup>	
Max. Pressure 加圧圧力(ゲージ圧)	MPa	0.2	
Motor 使用電動機		1, 100V, 250W, 4P Condenser run	
Full load current 全負荷電流	A	5.3	5.8
Motor speed 回転速度	r/min.	1,448	1,702
Weight 質量	kg	7.5	
Inlet, outlet pipe diameter 吸・排気口径	mm	O.D. 9 × I.D. 5 (R1/4)	
Ambient operation temp.range 使用雰囲気温度範囲		7 ~ 40	
Overall dimensions 最大寸法	mm	144(W) × 271(L) × 216(H)	

揺動ピストン型ドライ真空ポンプ  
Rocking Piston Type Dry Vacuum Pump

DTP-90D

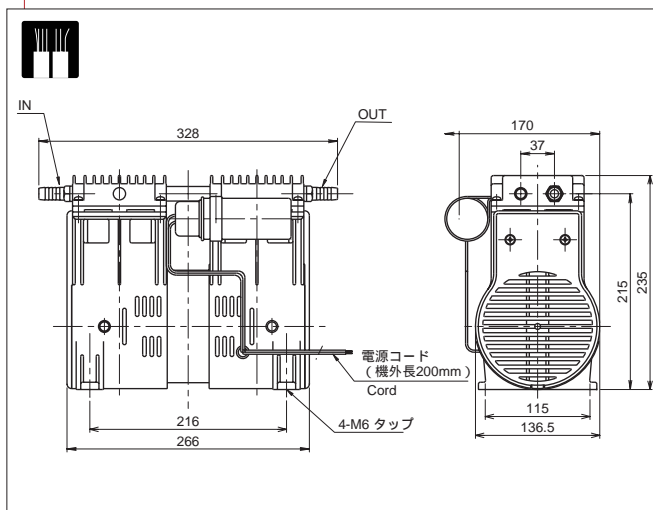
Two-stage

実効排気速度表示  
Actual pumping speed



サーマルプロテクター内蔵  
With built-in thermal protector

寸法図 Dimensions



仕様 Specifications

	Unit	50Hz	60Hz
Actual Pumping Speed 実効排気速度	L/min.	90	99
Ultimate pressure 到達圧力	Pa	2.7 × 10 <sup>3</sup>	
Motor 使用電動機		1, 100V, 375W, 4P Condenser run	
Full load current 全負荷電流	A	3.6	4.3
Motor speed 回転速度	r/min.	1,425	1,725
Weight 質量	kg	10.0	
Inlet, outlet pipe diameter 吸・排気口径	mm	O.D. 14 × I.D. 9 (R3/8)	
Ambient operation temp.range 使用雰囲気温度範囲		7 ~ 40	
Overall dimensions 最大寸法	mm	170(W) × 328(L) × 235(H)	