

# DOP Series

## 揺動ピストン型ドライ真空ポンプ Rocking Piston Type Dry Vacuum Pump

# DOP-40D

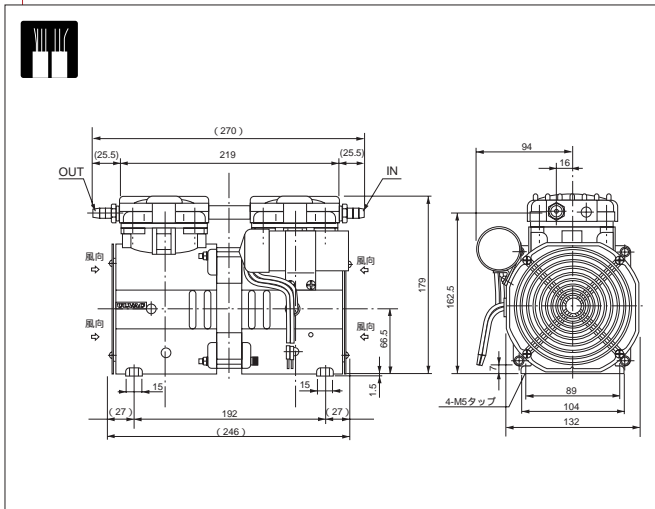
Two-stage

実効排気速度表示  
Actual pumping speed



サーマルプロテクター内蔵  
With built-in thermal protector

### 寸法図 Dimensions



### 仕様 Specifications

	Unit	50Hz	60Hz
Actual Pumping Speed 実効排気速度	L/min.	40	44
Ultimate pressure 到達圧力	Pa	1.2 × 10 <sup>3</sup>	
Motor 使用電動機		1, 100V, 210W, 4 poles, Condenser run	
Full load current 全負荷電流	A	3.2	3.9
Motor speed 回転速度	r/min.	1,400	1,680
Weight 質量	kg	7	
Inlet, outlet pipe diameter 吸・排気口径	mm	O.D. 9 × I.D. 5 (R1/4)	
Ambient operation temp.range 使用雰囲気温度範囲		7 ~ 40	
Overall dimensions 最大寸法	mm	160(W) × 267(L) × 179(H)	

# DOP Series

## 揺動ピストン型ドライ真空ポンプ Rocking Piston Type Dry Vacuum Pump

# DOP-80S

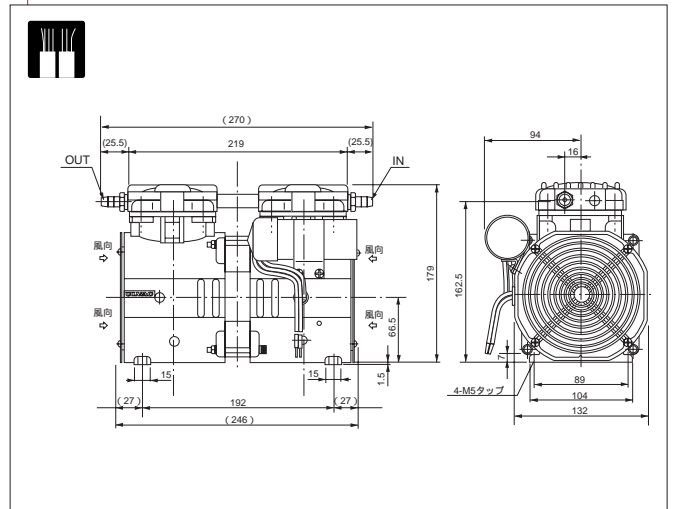
Single-stage

実効排気速度表示  
Actual pumping speed



サーマルプロテクター内蔵  
With built-in thermal protector

### 寸法図 Dimensions



### 仕様 Specifications

	Unit	50Hz	60Hz
Actual Pumping Speed 実効排気速度	L/min.	80	88
Ultimate pressure 到達圧力	Pa	5.4 × 10 <sup>3</sup>	
Motor 使用電動機		1, 100V, 210W, 4 poles, Condenser run	
Full load current 全負荷電流	A	4.3	5.2
Motor speed 回転速度	r/min.	1,400	1,680
Weight 質量	kg	7	
Inlet, outlet pipe diameter 吸・排気口径	mm	O.D. 9 × I.D. 5 (R1/4)	
Ambient operation temp.range 使用雰囲気温度範囲		7 ~ 40	
Overall dimensions 最大寸法	mm	160(W) × 267(L) × 179(H)	