

制造令人感动而满意的产品

**ORION**

**オリオンベーンレスポンプ**

KCP150-V-01 / KCP250-V-01 / KCP150-B-01

**大流量爪式泵**

**新开发**



KCP250-V-01



KCP150-V-01



吸气过滤器标准配置

采用无油\非接触 运转方式, 具有以下优点

**节能**

容积效率高 干式 无摩擦  
实现了节能目的  
可采用变频控制技术, 更节能



电费比较

条件: 1年360天, 1天24小时运转  
※KCP150-V-01

**耐用**

保修时间延长到2万小时  
无易耗部件 日常管理简单化

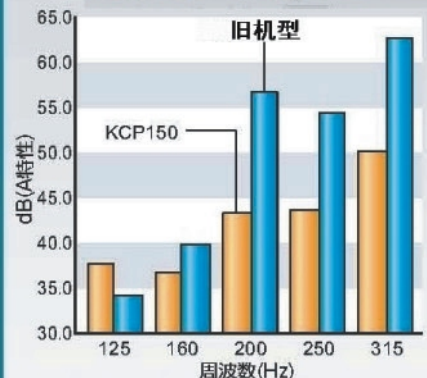
20,000小时



保修时间比较

**静音**

非接触式运行方式  
运转音更低 静音性更佳



噪音波频大幅下降

※KCP150-V-01

MADE IN JAPAN

## ■ 式样

		真空泵				鼓风机	
型式		KCP150-V-01		KCP250-V-01		KCP150-B-01	
电源频率		50Hz	60Hz	50Hz	60Hz	50Hz	60Hz
设计排气量		158m <sup>3</sup> /h	192m <sup>3</sup> /h	256m <sup>3</sup> /h	308m <sup>3</sup> /h	158m <sup>3</sup> /h	192m <sup>3</sup> /h
常用真空度		80kPa 以下		80kPa 以下		—	
常用排气压力		—		—		100kPa 以下	
到达真空度		90kPa 以上		90kPa 以上		—	
配管连接口径		Rc 1 1/2		Rc 2		Rc 1 1/2	
搭载电机	相数·功率	三相·3.7Kw·2P		三相·5.5Kw·2P		三相·5.5Kw·2P	
	额定电压-频率	200V-50/60Hz 220V-60Hz		200V-50/60Hz 220V-60Hz		200V-50/60Hz 220V-60Hz	
重量		145kg		230kg		168kg	
设置环境	安装场所	室内					
	允许周围温度	5~40℃					
	允许周围湿度	65±20%RH (JIS Z8703)					
运转音		75dB	78dB	83dB	84dB	79dB	81dB
变频器控制系统 注1)		可					
标准配件		计时器 吸气过滤器(VF150-01)		计时器 吸气过滤器(VF250-01)		计时器, 吸气过滤器(VF150-01) 消音器(NP040), A型真空表 压力调节阀(PVA10H) 排气过滤器	
选购件		压力调节阀, 真空表, 脚轮				脚轮	

注1) 如需采用变频器控制系统时, 请与销售商取得联系。

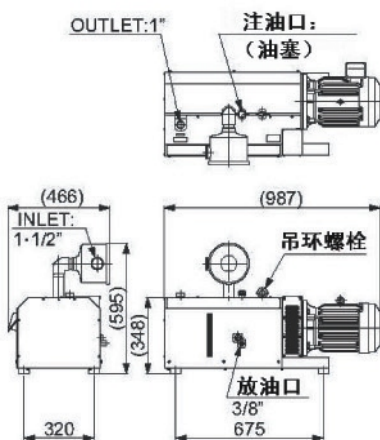
※ 设计排气量: 根据容积计算的理论值。实际流量请参考性能实测数据。

※ 极限真空: 真空泵所能达到的最高真空度。实际上不能长时间在此真空度下使用。只是用于机型选定参考。

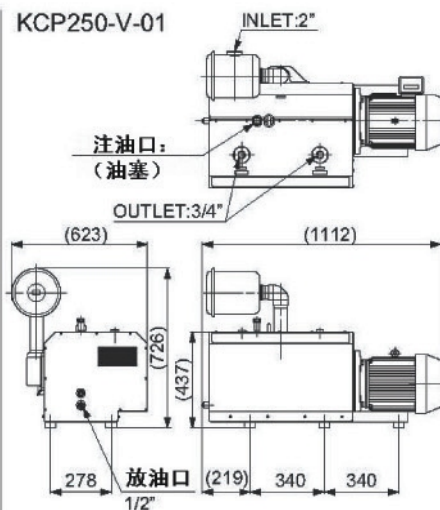
※ 运转音为 80kPa, 或排气压力 100kPa 的实测值, 并非保证值。

## ■ 式样

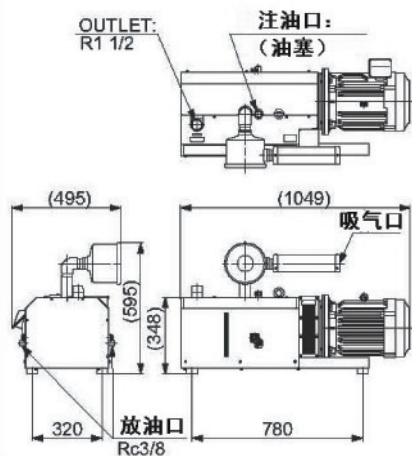
KCP150-V-01



KCP250-V-01



KCP150-B-01



### 安全须知

- 产品的安装、配电工程请委任专业人员或与销售商联系。
- 请根据实际用途正确选择相应产品, 请规范使用本产品, 否则可能会造成事故或故障。
- 本品作为一般工业通用品设计和制造。因此下述用途均不在适用范围内。但在当客户负责确认产品规格并采取必要的安全措施的前提下, 本公司将研究其可行性, 敬请咨询本公司。
  - ①核能、航空、宇宙、铁路、船舶、车辆、医疗器械、交通机械等与生命或财产息息相关的设备用途。
  - ②电、煤气、自来水供应系统等要求极高可靠性和安全性的用途。

ORION 机械株式会社是通过  
ISO14001 环境管理体系认证  
ISO9001 质量管理体系认证的公司



代理商: 上海瓜生贸易有限公司  
电话: 021-57657150/51  
传真: 021-57657196