

安全设计·低运转音·使用寿命长·环保

常用真空度 60kPa以下 (V/B/VB)
流量 1130~1850L/min (50Hz)

RoHS指令 符合CE标准



Continuous operative vacuum 80kPa or low (V/B/VB)
Capacity 1130~1850L/min (50Hz)

Photo:KRF70-P-V-03

Photo:KRF110-P-V-03

特长

- 安全环保设计，带CE认证，符合RoHs标准。
- 静音化设计，比KRX系列降低2~5dB。

用途

- 印刷、包装、自动化、电子机械等多领域使用的真空源。

性能

Specifications

型式 Model	设计排气量 Designed pumping capacity		到达真空度 Ultimate vacuum (kPa以上) ※2 (Over:kPa)	常用真空度 Continous operative vacuum (kPa以下) ※3	常用排气压力 Continuous operative pressure (kPa以下) ※3	配管 接口 Suction. Exhaust port diameter	电源 Motor voltage					运转噪音 (dB) Noise		装载电机 (kw) Motor	质量(kg) Mass	
	三相 Three phase						50Hz	60Hz	50Hz	60Hz	三相 Three phase					
	(L/min)※1	50Hz										60Hz	200V			380V

KRF70-P-□-□

Model	1130	1350	90	60	-	Rc1	○	○	○	○	67	68	2.2	75
V-03	1130	1350	90	60	-	Rc1	○	○	○	○	67	68	2.2	75
B-03	1130	1350	-	-	60	Rc1	○	○	○	○	74	76	2.2	75
VB-03	1130	1350	-	合计60kPa以下		Rc1	○	○	○	○	67	68	2.2	75

KRF110-P-□-□

Model	1850	2200	90	60	-	Rc11/4	○	○	○	○	74	75	3.7	120
V-03	1850	2200	90	60	-	Rc11/4	○	○	○	○	74	75	3.7	120
B-03	1850	2200	-	-	60	Rc11/4	○	○	○	○	76	77	3.7	120
VB-03	1850	2200	-	合计60kPa以下		Rc11/4	○	○	○	○	74	75	3.7	120

※1设计排气量：由容积所计算出的理论值。实际流量参考性能实测数据。

※2泵所到达最高真空度在实际上不能使用。只是为了机种选定时计算而使用。

※3可能使用的真空度（排气压力）范围。

※使用环境（吸入空气）条件：温度：0~40℃、湿度：通常湿度（65±20%）。

※电源电压的允许波动范围为额定电压±10%。

※请设置过负荷保护器（热敏继电器等）。

设定值：请以电机标牌上记载的额定电流值为标准。

※ 1 Design displacement: Logic value calculated from the cubic volume.Regarding the actual flow rate, refer to the actual measurement data of performances.

※ 2 It is not allowable to use it at the maximum vacuum reaching point of the pump. Use it for model selection calculations.

※ 3 Usable range of the degree of vacuum (exhaust pressure) range

※ As the intake gas,use clean air of ordinary temperature and ordinary humidity whenever possible.[Using environmental conditions (intake air) should be 0~40℃ in the temperature and 65±20%in the humidity].

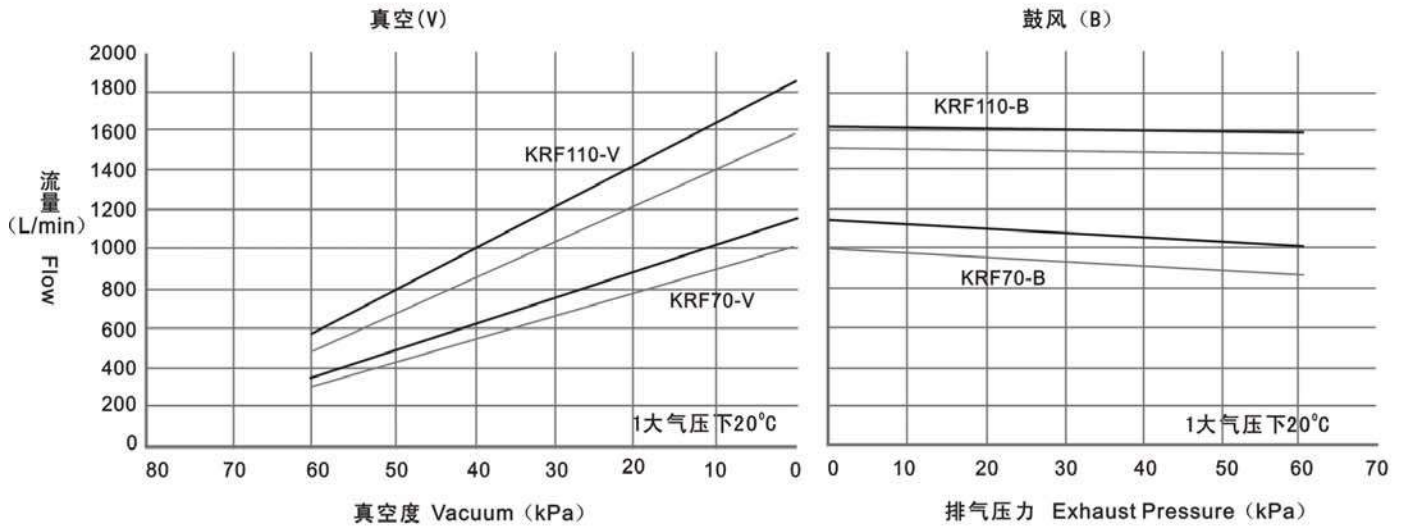
※ The allowable variation range of the supply voltage should be rated voltage(10%).

※ Install an overload protector (thermal relays,etc.).

Setting value:Use the rated current value being indicated on the specification plate of the motor as target value.

性能实测数据 (—60Hz —50Hz)

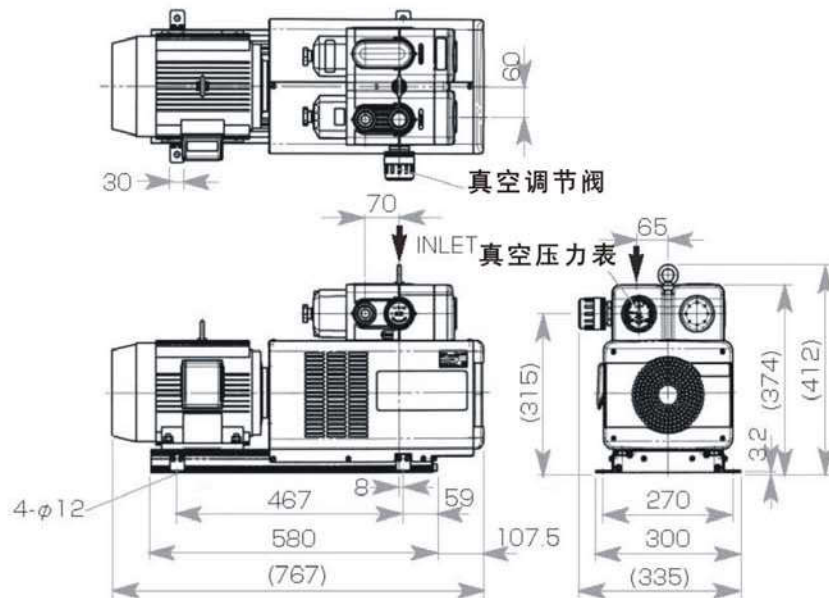
Performance data



外形尺寸 (尺寸单位: mm)

Outer dimensions (Unit:mm)

KRF70-P-□ -03
※图示是真空规格尺寸



KRF110-P-□ -03
※图示是真空规格尺寸

