

安全设计.低运转音.使用寿命长.环保

常见真空度 60kPa(MAX80kPa 以下)
※ KRF15 MAX75kPa

常见排气压力 60kPa(MAX70kPa 以下)

流量 235~575L/min (50Hz)

RoHs指令 符合CE标准

Continuous operative vacuum 60kPa or low
Capacity 235~575L/min (50Hz)



Photo:KRF15-P-V-03

Photo:KRF40-P-V-03

特长

- 安全环保设计，带CE认证，符合RoHs标准。
- 静音化设计，比KRX系列降低2~5dB。

用途

- 印刷.包装.自动化.电子机械等多领域使用的真空源。

性能

Specifications

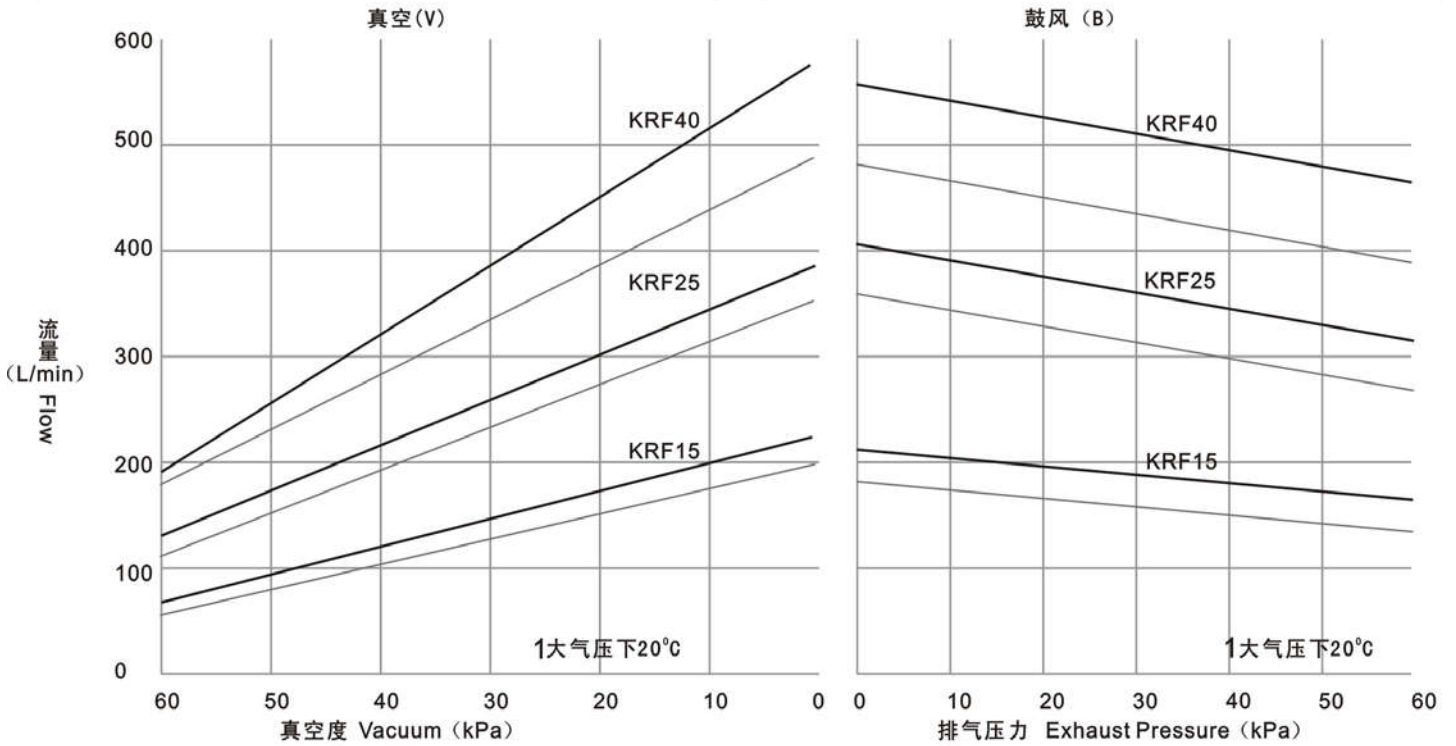
型式 Model	设计排气量 Designed pumping capacity (L/min)※1		到达真空度 Ultimate vacuum (kPa以上) (※2) (Over:kPa)		常用真空度 Continuous operative vacuum (kPa以下) (※3)		常用排气压力 Continuous operative pressure (kPa以下) (※3)		配管 接口 Suction. Exhaust port diameter	电源 Motor voltage						运转噪音 (dB) Noise		装载电机 (kw) Motor	质量(kg) Mass	
	(L/min)※1		(Over:kPa)		(kPa以下)		(kPa以下)			单相 Single phase			三相 Three phase						单相 Single phase	三相 Three phase
	50Hz	60Hz	50Hz	60Hz	推荐	最高	推荐	最高		100V	220V	200V	380V	400V	415V	440V	50Hz	60Hz	50Hz	60Hz
KRF15-P-□-□																				
V-01	235	280	84	86	60	75	-	-	Rc3/4	○	-	-	-	-	-	62	64	0.4	22.5	-
V-03	235	280	84	86	60	75	-	-	Rc3/4	-	○	○	○	○	○	60	62	0.4	-	19
B-01	235	280	84	86	-	-	60	70	Rc3/4	○	-	-	-	-	-	64	65	0.4	22.5	-
B-03	235	280	84	86	-	-	60	70	Rc3/4	-	○	○	○	○	○	64	65	0.4	-	19
VB-01	235	280	84	86	合计小于60、最高75				Rc3/4	○	-	-	-	-	-	62	64	0.4	22.5	-
VB-03	235	280	84	86	合计小于60、最高75				Rc3/4	-	○	○	○	○	○	60	62	0.4	-	19
KRF25-P-□-□																				
V-01	405	480	86	90	60	80	-	-	Rc3/4	○	-	-	-	-	-	64	66	0.75	31	-
V-03	405	480	86	90	60	80	-	-	Rc3/4	-	○	○	○	○	○	62	64	0.75	-	28
B-01	405	480	86	90	-	-	60	70	Rc3/4	○	-	-	-	-	-	67	69	0.75	31	-
B-03	405	480	86	90	-	-	60	70	Rc3/4	-	○	○	○	○	○	65	67	0.75	-	28
VB-01	405	480	86	90	合计小于60、最高80				Rc3/4	○	-	-	-	-	-	64	66	0.75	31	-
VB-03	405	480	86	90	合计小于60、最高80				Rc3/4	-	○	○	○	○	○	62	64	0.75	-	28
KRF40-P-□-□																				
V-03	575	685	86	90	60	80	-	-	Rc3/4	-	○	○	○	○	○	66	67	1.5	-	37
B-03	575	685	86	90	-	-	60	70	Rc3/4	-	○	○	○	○	○	68	70	1.5	-	37
VB-03	575	685	86	90	合计小于60、最高80				Rc3/4	-	○	○	○	○	○	66	67	1.5	-	37

- ※1设计排气量：由容积所计算出的理论值。实际流量参考性能实测数据
- ※2泵所到达最高真空度在实际上不能使用。只是为了机种选定时计算而使用
- ※3可能使用的真空度（排气压力）范围。
- ※使用环境（吸入空气）条件：温度：0~40℃、湿度：通常湿度（65±20%）
- ※电源电压的允许波动范围为额定电压±10%。
- ※请设置过负荷保护器（热敏继电器等）。
设定值：请以电机标牌上记载的额定电流值为标准。

- ※ 1 Design displacement: Logic value calculated from the cubic volume.Regarding the actual flow rate, refer to the actual measurement data of performances.
- ※ 2 It is not allowable to use it at the maximum vacuum reaching point of the pump. Use it for model selection calculations.
- ※ 3. Usable range of the degree of vacuum (exhaust pressure) range
- ※ As the intake gas,use clean air of ordinary temperature and ordinary humidity w -henever possible.[Using environmental conditions (intake air) should be 0~40℃ in the temperature and 65±20% in the humidity].
- ※ The allowable variation range of the supply voltage should be rated voltage(10%). Install an overload protector (thermal relays,etc.).
- ※ Setting value:Use the rated current value being indicated on the specification plate of the motor as target value.

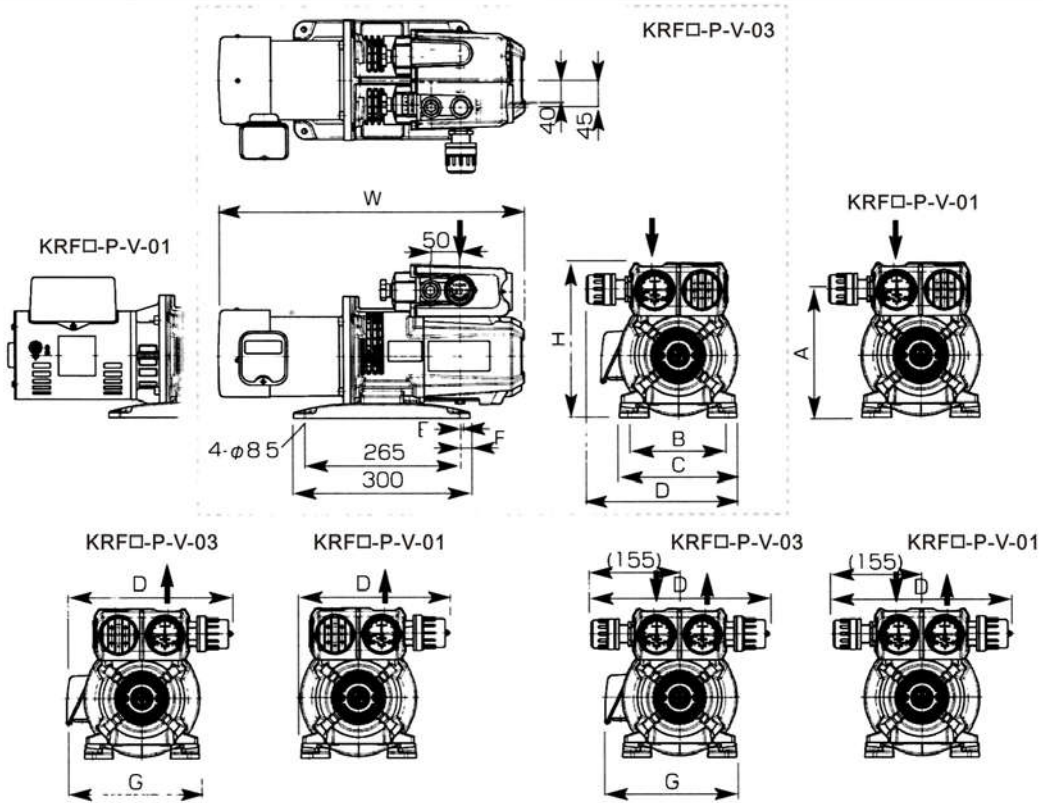
性能实测数据 (—60Hz —50Hz)

Performance data



外形尺寸 (尺寸单位: mm)

Outer dimensions (Unit:mm)



型式	H	D	W	A	B	C	E	F	G
KRF15-P-V-01.03	(248)	(249)	03 (462) .01 (502)	(204)	(160)	(188)	(26)	(70)	-
KRF15-P-B-01.03	(248)	03 (283) .01 (251)	03 (462) .01 (502)	(205)	(160)	(188)	(26)	(70)	03 (220)
KRF15-P-VB-01.03	(248)	(312)	03 (462) .01 (502)	(204)	(160)	(188)	(26)	(70)	03 (220)
KRF25-P-V-01.03	(257)	(254)	03 (521) .01 (536)	(213)	(170)	(198)	(1)	(111)	-
KRF25-P-B-01.03	(257)	03 (289) .01 (256)	03 (521) .01 (536)	(214)	(170)	(198)	(1)	(111)	03 (231)
KRF25-P-VB-01.03	(257)	(312)	03 (521) .01 (536)	(213)	(170)	(198)	(1)	(111)	03 (231)
KRF40-P-V-03	(269)	(254)	(628)	(226)	(170)	(198)	(43)	(167)	-
KRF40-P-B-03	(269)	(298)	(628)	(226)	(170)	(198)	(43)	(167)	(240)
KRF40-P-VB-03	(269)	(312)	(628)	(226)	(170)	(198)	(43)	(167)	(240)