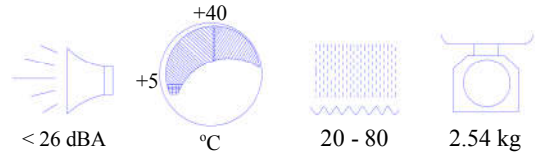


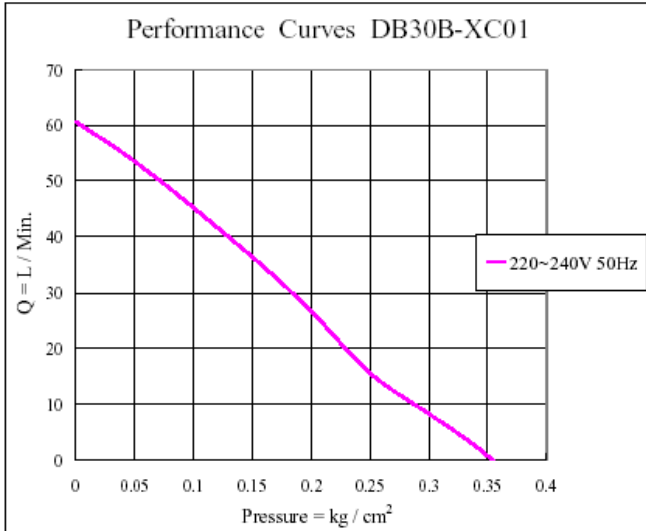
Model No. DB30B-XC01



性能曲线

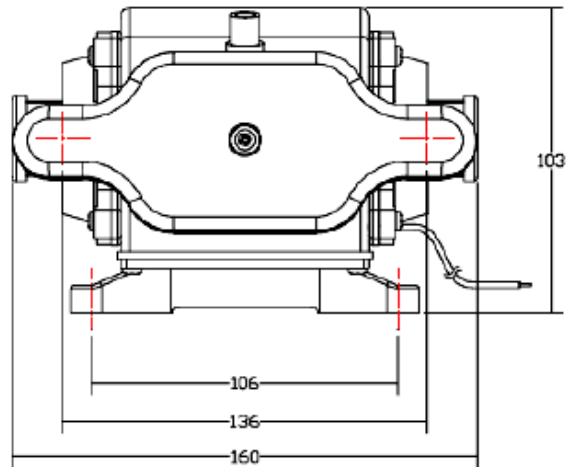
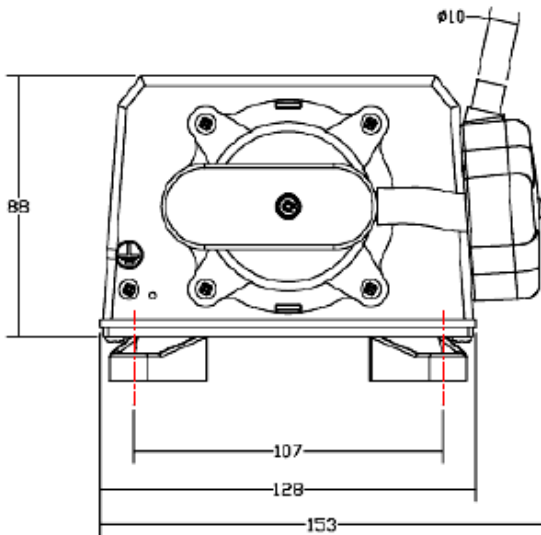
产品图片

★ Allowance : $\pm 5\%$



安装尺寸 (mm)

Dimensions / Dimensioner (mm)



参数

型号	电压 (VAC)	频率 (Hz)	额定压力 (kg/cm ²)	流量 (L/m)	电流 (A)
DB30B-XC01	220-240	50	0.13	40	0.3

代理商: 上海瓜生贸易有限公司

电话: 021-57657150/1/2-216

QQ: 492142754

Http: //www.guasheng.com

lmc@guasheng.com