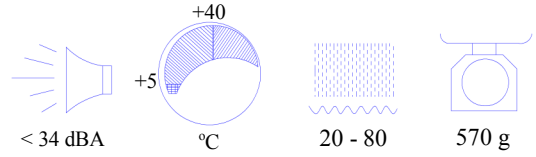
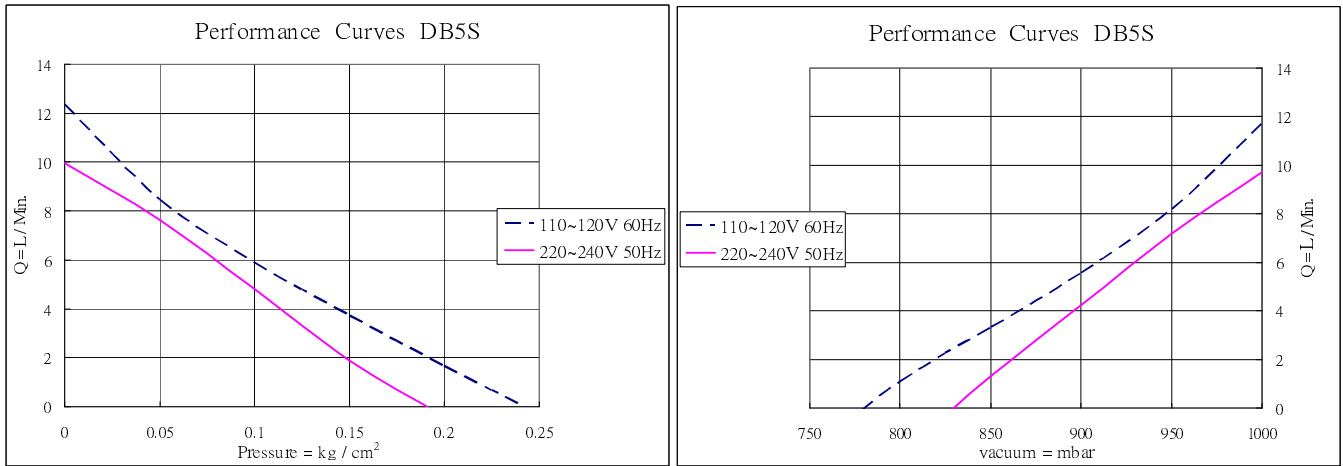


## Model No. DB5S

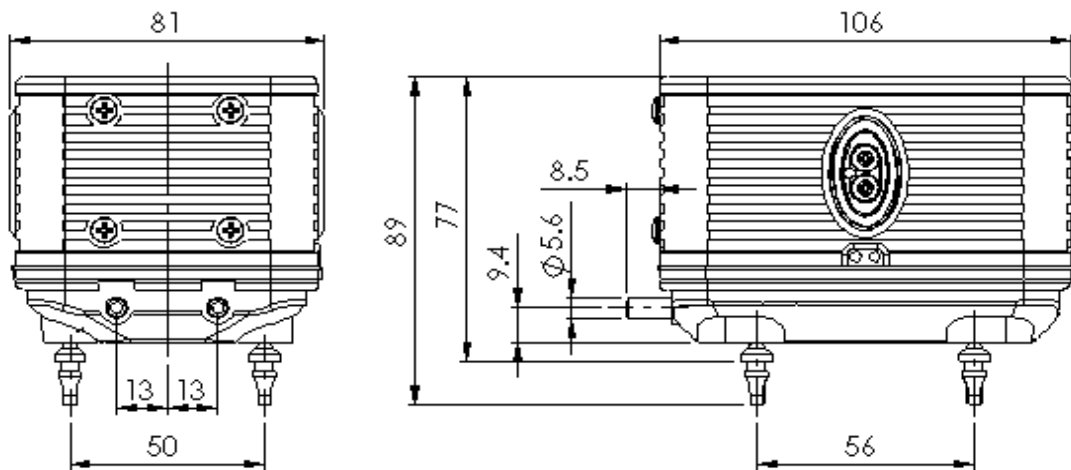
### 产品图片



### 性能曲线



### 安装尺寸 (mm)



### 参数

型号	电压 (VAC)	频率 (Hz)	额定压力 (kg/cm <sup>2</sup> )	流量 (L/m)	电流 (A)	最大真空 mbar
DB5S	110-120	60	0.04	8	0.12	206
	220-240	50	0.04	8	0.06	167